



**VULY™**

**NEXT GENERATION  
TRAMPOLINES**



**XTREM TOYS+SPORTS**



# Vuly ABOUT

Vuly wurde 2008 von Joe Andon gegründet und hat Ihren Sitz in Brisbane, Australien. Sie ist inzwischen führend in der globalen Entwicklungen im Bereich Trampolinspringen.

Vuly verschiebt die Grenzen von Design und Technik, baut die unglaublichsten Trampoline der Welt. Fest dazu entschlossen, Pionierarbeit für Produkte zu leisten, von denen man bisher nur zu träumen wagte.

Mit Einfallsreichtum und Fleiß revolutionieren sie den Begriff „aktives Spielen“ und setzen neue Maßstäbe für Familien und Kinder.

Engagement für Innovation, Qualität und Sicherheit sind die Zutaten, die das Wunder eines Vuly-Trampolins umschreiben. Es ist eine Erfahrung, die man nur mit Vuly machen kann. Nutzen Sie die Chance - lassen Sie sich überzeugen und tauchen Sie mit XTREM zusammen ein in die Welt von Vuly.

**VERIFIED** by testing  
Strong by **DESIGN**



# Vuly EXTREME

Jedes Vuly Produkt wurde ursprünglich für australische Wetterverhältnisse entwickelt.

Darum wird jedes Trampolin im firmeneigenen Labor in Brisbane mit speziell angefertigten Geräten auf Herz und Nieren geprüft - um sicherzustellen, dass es auch bei Ihnen zu Hause lange hält.

So behaupten wir nicht nur, dass alle Vuly Outdoor-Spielgeräte stark sind, sondern beweisen es auch. Die Modelle von Vuly sind nach australischen, US-amerikanischen und europäischen Sicherheitsnormen akkreditiert.

**„We don't think it's enough to just meet the minimum when it comes to product testing.“**





Vuly

# INHALT

6 | ULTRA

8 | THUNDER

10 | THUNDER PRO

12 | SHADE COVER & TENT

14 | ACCESSOIRES

16 | OVERVIEW

18 | MEDIA & MORE





# Vuly ULTRA

Entdecken Sie das ULTRA: es bietet einen preisgünstigen Einstieg in die Welt von Vuly. Mit den wichtigsten Sicherheitsfeatures ausgestattet müssen somit auch keinerlei Abstriche in puncto Qualität oder optionalen Extras in Kauf genommen werden.

Bieten Sie Ihren Liebsten eine Auszeit und schaffen Sie eine unbedenkliche Möglichkeit für einen sportlichen Ausgleich. Schulan Sie dabei zugleich die Motorik und verbessern Sie das Körpergefühl Ihres Nachwuchses. All dies ermöglicht Ihnen das ULTRA.



#### KEINE SCHRAUBEN, MUTTERN ODER KLETTVERSCHLÜSSE

Für eine einfache unkomplizierte Montage



#### SPRUNGSYSTEM KOMPLETT AUSSERHALB DES SPRUNGBEREICHS

Für eine sichere Nutzung ohne Verletzungsgefahr



#### EXTRA HOHES SICHERHEITSNETZ

Höher als bei vielen anderen Trampolinen



#### DOPPELTE PARALLEL VERLAUFENDE EXTRALANGE FEDERN

Für ein höheres Sprungerlebnis



#### SELBSTSCHLIESSENDE EINSTIEG OHNE REISSVERSCHLUSS

Verhindert ein Herausfallen während der Nutzung



#### DICKE SCHAUMSTOFFABDECKUNG FÜR MEHR SICHERHEIT

Schützt vor Verletzungen durch Rahmen & Federn



150 kg maximale Belastungsgrenze

#### DURCHMESSER SPRUNGMATTE

S= 204,5 cm; M= 267 cm; L= 323,5 cm; XL= 382 cm

#### DURCHMESSER GESAMT

S= 270 cm; M= 323 cm; L= 359 cm; XL= 427,5 cm

#### ARTIKEL - NR.:

S = BU0811

M = BU1010

L = BU1210

XL = BU1411

S

M

L

XL

\*Abbildung enthält Accessoires.





# Vuly THUNDER



Entdecken Sie das THUNDER. Ausgestattet mit innovativen Blattfedern bildet es die Basis für eine neue Generation an Trampolinen. Durch das vertikale Abfedern entwickelt es eine höhere Sprungkraft und kann deutlich größere Lasten problemlos abfedern. Selbst den simulierten Belastungen einer 10 Jahre langen Nutzung hielt das THUNDER ohne Probleme stand. In der Trampolinbasis ist sogar bereits eine Leiter integriert.

Überzeugen Sie sich selbst, bieten Sie Ihren Kindern ein völlig neues Sprungerlebnis und integrieren Sie ein Designobjekt in ihren Garten. Durch sein modernes Design setzt das THUNDER neue Maßstäbe und erhielt den GOOD DESIGN® Award. Dieser gilt als eines der ältesten und prestigeträchtigsten Auszeichnungsprogramme weltweit für innovatives Produktdesign.

**INNOVATIVE BLATTFEDERN UND INTEGRIERTE LEITER**  
Nietenlos, robust und höhere Sprungkraft

**SPRUNGSYSTEM KOMPLETT AUSSERHALB DES SPRUNGBEREICHS**  
Für eine sichere Nutzung ohne Verletzungsgefahr

**KEINE SCHRAUBEN, MUTTERN ODER KLETTVERSCHLÜSSE**  
Für eine einfache unkomplizierte Montage

**FEDERLOSER RAHMEN MIT DOPPELTER GALVANISIERUNG**  
Zur Vermeidung von Rost und Federbrüchen

**EXTRA HOHES SICHERHEITSNETZ**  
Höher als bei vielen anderen Trampolinen

**SELBSTSCHLIESSENDER EINSTIEG OHNE REISSVERSCHLUSS**  
Verhindert ein Herausfallen während der Nutzung



150 kg maximale Belastungsgrenze

**DURCHMESSER SPRUNGMATTE**  
M= 249,5 cm; L= 316 cm; XL= 377 cm

**DURCHMESSER GESAMT**  
M= 300 cm; L= 367 cm; XL= 447 cm

**ARTIKEL - NR.:**

M = BT1010

L = BT1210

XL = BT1410





# THUNDER PRO

Entdecken Sie mit dem THUNDER PRO die Möglichkeiten der absoluten Vollendung. Das stabile Stahlfundament setzt nicht nur mit den innovativen Blattfedern neue Maßstäbe, sondern besticht auch durch eine integrierte Leiter und eine geschlossene bodentiefe Abdeckung. Dadurch wird ein Zugang unter das Trampolin verhindert und Kinder sowie Tiere werden sicher geschützt.

Das THUNDER PRO verspricht den Kindern jahrelangen Spielspaß und wächst mit den Interessen des heranwachsenden Kindes mit: Von Camping über Wassersprinkler oder Basketballkorb sind den Möglichkeiten keine Grenzen gesetzt. Durch sein modernes Design wird es zu einem Eyecatcher in jedem Garten. Vielleicht auch bald in Ihrem?

**INNOVATIVE BLATTFEDERN UND INTEGRIERTE LEITER**  
Nietenlos, robust und höhere Sprungkraft

**SPRUNGSYSTEM KOMPLETT AUSSERHALB DES SPRUNGBEREICHS**  
Für eine sichere Nutzung ohne Verletzungsgefahr

**KEINE SCHRAUBEN, MUTTERN ODER KLETTVERSCHLÜSSE**  
Für eine einfache unkomplizierte Montage

**STABILES STAHLFUNDAMENT MIT GESCHLOSSENER ABDECKUNG**  
Verhindert Zugang unter das Trampolin

**EXTRA HOHES SICHERHEITSNETZ**  
Höher als bei vielen anderen Trampolinen

**SELBSTSCHLIESSENDE EINSTIEG OHNE REISSVERSCHLUSS**  
Verhindert ein Herausfallen während der Nutzung



150 kg maximale Belastungsgrenze

**DURCHMESSER SPRUNGMATTE**

M= 253 cm; L= 323 cm; XL= 377 cm

**DURCHMESSER GESAMT**

M= 367 cm; L= 437 cm; XL= 497 cm

**ARTIKEL - NR.:**

M = BTPM10

L = BTPL10

XL = BTPX10

\* Abbildung enthält Accessoires.





# Vuly SHADE COVER

## SHADE COVER

Schattenspender und Schmutzschutz. Mit dem Shade Cover schützen Sie nicht nur die Vuly Nutzer sondern auch ihr Vuly selbst.

Erhältlich für alle Vuly Modelle.

LIEFERUMFANG: Schatten spendende Trampolinabdeckung



### ARTIKEL - NR.:

#### SHADE COVER ULTRA

S = BU811SD  
M = BU1010MD  
L = BU1210LD  
XL = BU1411XLD

#### SHADE COVER THUNDER

M = A10TSC  
L = A12TSC  
XL = A14TSC

#### SHADE COVER THUNDER PRO

M = AOMTPS  
L = AOLTPS  
XL = AXLTPS



# TENT

## TENT

Verwandeln Sie ihr Vuly in ein Zelt: leicht anzubringen und dank integrierter Fenster auch gut belüftet, das ist das Vuly Tent. Für magische Nächte im Freien. Erhältlich für alle Vuly Modelle.

LIEFERUMFANG: Zellabdeckung mit integrierten Fenstern



### ARTIKEL - NR.:

#### TENT ULTRA

S = BU0811SZ  
M = BU1010MZ  
L = BU1210LZ  
XL = BU1411XLZ

#### TENT THUNDER

M = A10TW1  
L = A12TW1  
XL = A14TW1

#### TENT THUNDER PRO

M = AOMTPW  
L = AOLTPW  
XL = AXLTPW





# Vuly ACCESSOIRES



## BASKETBALL SET

Werde zum Basketball Helden!  
Perfektioniere deine Sprünge und übe Slam Dunks auf deinem Vuly. Korb einfach einhängen und loslegen.

LIEFERUMFANG: Basketballkorb inklusive Ball und Luftpumpe  
ARTIKELNUMMER: ABSO20



## DECK

Übe deine Skateboardtricks sicher auf deinem Vuly und werde zum nächsten Tony Hawk!  
Aus ultraleichtem Multiplex mit einem EVA-Überzug.

LIEFERUMFANG: Skateboarddeck im Vulydesign  
ARTIKELNUMMER: AVDO10



## WATER MISTER

Erfrischung gefällig? Mit dem Water Mister kannst du auch an heißen Tagen einen kühlen Kopf bewahren und dich austoben ohne zu Überhitzen.

LIEFERUMFANG: Water Mister Düse inklusive Befestigungssystem und Wasseranschluss  
ARTIKELNUMMER: AVTM01



## TRAMPOLINLEITER

Du bist zwar klein aber möchtest bereits ganz große Sprünge machen in deinem Vuly?

Die Leiter erleichtert dir deinen Einstieg. Wird benötigt für das Modell ULTRA.

LIEFERUMFANG: Trampolinleiter mit Anti-Rutsch-Sprossen  
ARTIKELNUMMER: ALVC20





# Vuly OVERVIEW



**ULTRA**



**THUNDER**



**THUNDER PRO**

**Spiralfedern**

**Blattfedern**

**Blattfedern**

**Schaumstoffpolsterung** über den Federn

Konstruktionsbedingt **keine Polsterung notwendig**

Konstruktionsbedingt **keine Polsterung notwendig**

**Offene Basis**

**Halboffene Basis** mit Blattfederabdeckung

**Geschlossene Basis** mit Blattfederabdeckung

**Silberner Rahmen**

**Silberner Rahmen**

**Schwarzer Rahmen**

**Einringiger Rahmen** aus hitzegehärtetem Stahl

**Zweiringiger Rahmen** aus hitzegehärtetem Stahl

**Zweiringiger Rahmen** aus hitzegehärtetem Vierkantstahlrohr

**Doppelt galvanisiert** (innen und außen)

**Doppelt galvanisiert** (innen und außen)

**Doppelt galvanisiert** (innen und außen) und **zweifach pulverbeschichtet**

**150 kg max. zugelassenes Nutzergewicht** und bis 750 kg getestetes Gewicht

**150 kg max. zugelassenes Nutzergewicht** und bis 750 kg getestetes Gewicht

**150 kg max. zugelassenes Nutzergewicht** und bis 750 kg getestetes Gewicht

**Unifarbenes Sprungtuch**

Sprungtuch mit **HexVex™ Game System**

Sprungtuch mit **HexVex™ Game System**

**Ohne Leiter\***

**Integrierte Leiter\***

**Integrierte Leiter\***

\* außer Leiter, weiteres Zubehör für alle Modelle erhältlich (siehe Seite 12 - 15 im Prospekt)

**Gesamtgewicht / Paketanzahl / Pal.faktor**

**Gesamtgewicht / Paketanzahl / Pal.faktor**

**Gesamtgewicht / Paketanzahl / Pal.faktor**

**S** = 66,4 kg / 3 Pakete / 6 St. pro Pal.

**M** = 75,5 kg / 4 Pakete / 4 St. pro Pal.

**L** = 90,9 kg / 4 Pakete / 4 St. pro Pal.

**XL** = 112 kg / 5 Pakete / 4 St. pro Pal.

**M** = 106,0 kg / 5 Pakete / 4 St. pro Pal.

**L** = 122,2 kg / 6 Pakete / 4 St. pro Pal.

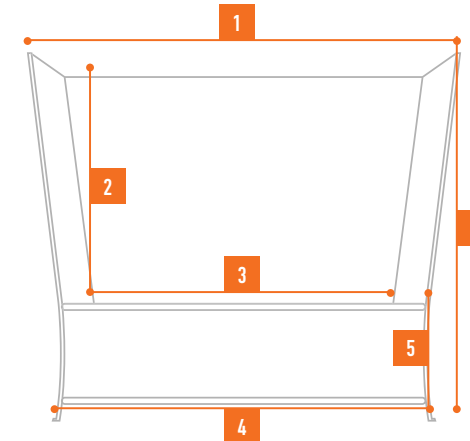
**XL** = 141,4 kg / 6 Pakete / 4 St. pro Pal.

**M** = 168,9 kg / 8 Pakete / 4 St. pro Pal.

**L** = 217,7 kg / 10 Pakete / 2 St. pro Pal.

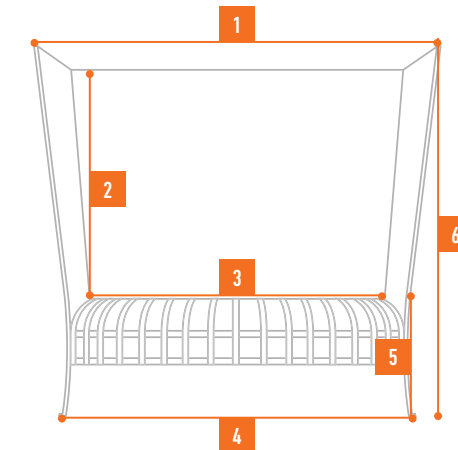
**XL** = 265,6 kg / 13 Pakete / 2 St. pro Pal.

## Ultra



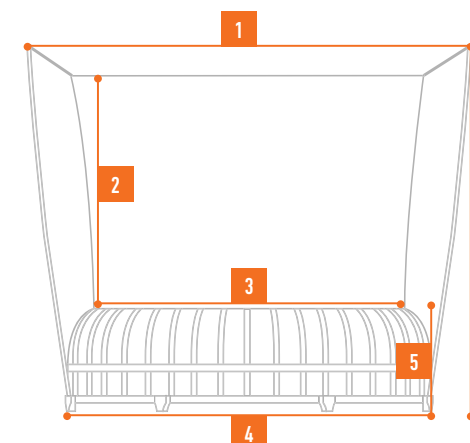
1	<b>TRAMPOLIN DURCHMESSER</b>			
	S: 270cm	M: 323cm	L: 359cm	XL: 427,5cm
2	<b>HÖHE SICHERHEITSNETZ</b>			
	S: 175cm	M: 175cm	L: 175cm	XL: 175cm
3	<b>SPRUNGMATTE DURCHMESSER</b>			
	S: 204,5cm	M: 267cm	L: 323,5cm	XL: 382cm
4	<b>RAHMEN DURCHMESSER</b>			
	S: 243,5cm	M: 314,5cm	L: 378cm	XL: 436cm
5	<b>SPRUNGMATTE HÖHE</b>			
	S: 91cm	M: 91cm	L: 91cm	XL: 91cm
6	<b>TRAMPOLIN HÖHE</b>			
	S: 281cm	M: 281cm	L: 281cm	XL: 281cm

## Thunder



1	<b>TRAMPOLIN DURCHMESSER</b>		
	M: 300cm	L: 367cm	XL: 447cm
2	<b>HÖHE SICHERHEITSNETZ</b>		
	M: 180cm	L: 180cm	XL: 180cm
3	<b>SPRUNGMATTE DURCHMESSER</b>		
	M: 249,5cm	L: 316cm	XL: 377cm
4	<b>RAHMEN DURCHMESSER</b>		
	M: 291,5cm	L: 356cm	XL: 427cm
5	<b>SPRUNGMATTE HÖHE</b>		
	M: 89cm	L: 89cm	XL: 89cm
6	<b>TRAMPOLIN HÖHE</b>		
	M: 282cm	L: 282cm	XL: 282cm

## Thunder Pro



1	<b>TRAMPOLIN DURCHMESSER</b>		
	M: 367cm	L: 437cm	XL: 497cm
2	<b>HÖHE SICHERHEITSNETZ</b>		
	M: 190cm	L: 190cm	XL: 190cm
3	<b>SPRUNGMATTE DURCHMESSER</b>		
	M: 253cm	L: 323cm	XL: 377cm
4	<b>RAHMEN DURCHMESSER</b>		
	M: 298cm	L: 368cm	XL: 428cm
5	<b>SPRUNGMATTE HÖHE</b>		
	M: 83cm	L: 83cm	XL: 83cm
6	<b>TRAMPOLIN HÖHE</b>		
	M: 300cm	L: 300cm	XL: 300cm

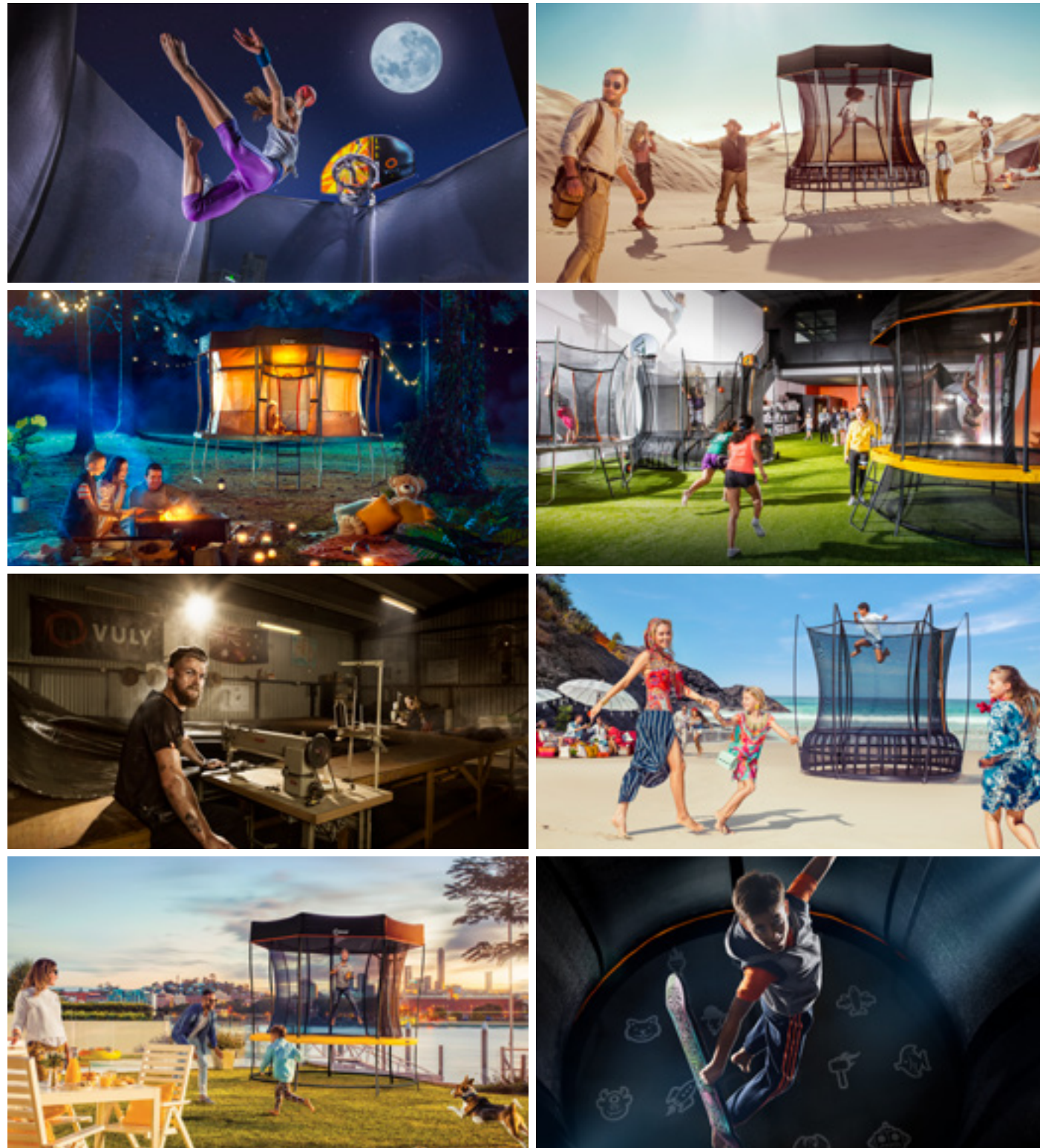


Vuly

# MEDIA & MORE

## VERKAUFEN SIE BEGEISTERUNG

BEEINDRUCKEN SIE IHRE KUNDEN MIT HOCHWERTIGEN  
PRODUKT- UND AMBIENTEBILDERN



## BIETEN SIE MEHR ALS NUR EINEN ERSTEN EINDRUCK

NUTZEN SIE DAS UMFASSENDE VIDEOMATERIAL - VON  
EXTREMTTESTS BIS ZUR AUFBAUANLEITUNG

### IMAGEVIDEOS



### AUFBAUANLEITUNGEN

### HÄRTETESTS







fon: +49 6331 / 608 950 • [info@xtrem-gmbh.com](mailto:info@xtrem-gmbh.com)  
Blocksbergstr. 173 • 66955 Pirmasens/Germany